

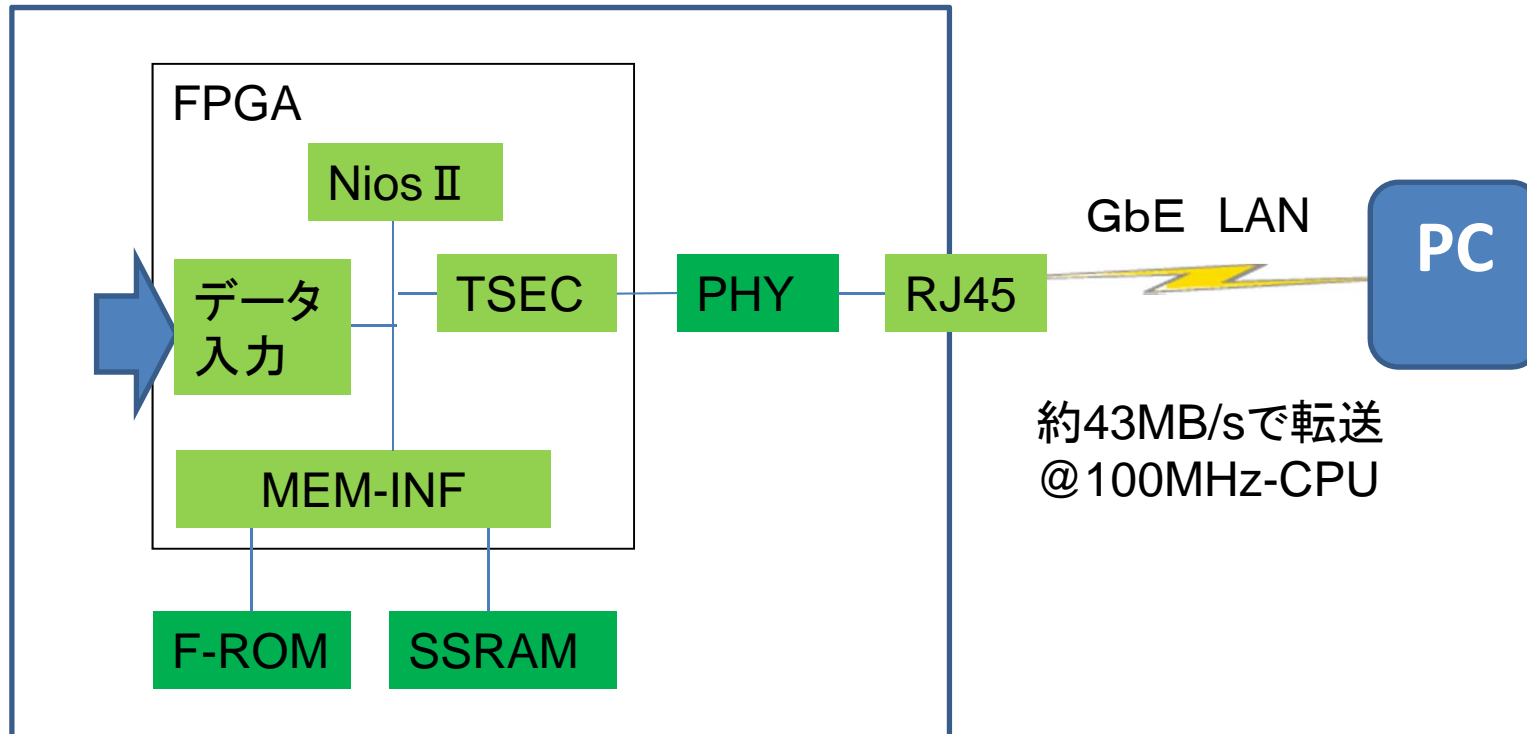
Nios II-CPU 100MHzで
約43MB/sのTCP/IP転送性能
高性能TCP/IPスタック ySOCK6

特徴

ALTERA社FPGAで動作するNios II プロセッサと組み合わせると特に能力を発揮。100MHzのCPUで約40MB/sのデータ転送が可能。特にySOCK6は弊社独自のTCPアクセラレータというIPを併用するため、他社TCP/IPの性能を圧倒します。各種組み込み機器に採用され、特に画像データ等の大きなデータの転送で性能を発揮しています。

転送速度はクロックを上げたり、キャッシュメモリを増やすことにより、更なる高速化も可能です。

システム構成例



- ◇ 画像処理などFPGAを利用する用途では特に採用効果大きい
- ◇ CPU周辺I/Oの追加なども柔軟に拡張したり、CPU追加も可能
- ◇ 100MHz-CPUなので自然空冷で使える。組み込み機器に最適
- ◇ PCは標準LANポートで受信(特殊なインターフェースボードは不要)

データ転送能力例

ySOCKを使った時のデータ転送能力の一例

#	CPU	MHz	メモリ	MAC	転送性能	確認H/W
1	Nios II	100	SSRAM	Altera-TSE(IP)	約43MB/s	EVA(Stratix2)
2	MPC8540	833	DDR2	CPU内蔵MAC	約60MB/s	EVA(MPC8540)
3	MPC8349	495	DDR2	CPU内蔵MAC	約50MB/s	EVA(MPC8349)
4	MicroBlaze	125	DDR2	Xilinx-TSEC(IP)	約20MB/s	EVA(virtex-5)

試験条件

- ◇ RTOSはu-iTRON(Toppers/JSP)
- ◇ GbEのジャンボフレーム(7KB)で送信し、PCで受信した時
- ◇ Nios II 評価システムでは、YDK製のTCP-ACCL(IP)を併用時の性能
- ◇ MicroBlaze評価システムでは、Checksum-offload機能使用時の性能

ySOCKの主な仕様

- ◇ 2000年に販売開始し、多くの機器で採用実績あり
- ◇ IPv4／IPv6の両方に対応
- ◇ Nios2だけでなくMicroBlazeやその他の組み込み用CPUで実績有り
- ◇ フルソースコード提供
- ◇ 多くの上位プロトコルもサポート(オプション)
 (FTP, TFTP, HTTP, NTP, TELNET, DHCPv4, DHCPv6, IPSECなど)
- ◇ 標準ではu-ITRON用となっていますが、各種OSで使用可能
- ◇ ロイヤリティフリー

特殊仕様対応可能

ySOCKは弊社でフルスクラッチで設計したTCP/IPスタックです。
 特殊仕様のプロトコル等にも柔軟に対応可能です。
 ポーティング、アプリ、特殊仕様など、お気軽にお問い合わせ下さい。

問い合わせ先:  株式会社 **ワイ・デー・ケー**

<http://www.ydkinc.co.jp/>

営業本部 〒206-0811 東京都稲城市押立1705番地

TEL 042-378-8511 高橋、渡辺、井上