

FPGA用 10GイーサネットMAC IPコア

製品の高速度対応(10GbE)へ

株式会社ワイ・デー・ケー

特徴

yCORE-10GMACはFPGA向けの10GイーサネットMAC用IPコアです。本IPコアはIEEE802.3-2005標準規格に準拠されるように設計されており、最大10Gbpsの伝送速度での通信が可能です。また、XAUI PHYインタフェースにも対応可能です。

ターゲットカスタマイズ対応

yCORE-10GMACは弊社でフルスクラッチで設計したFPGA用MAC IPコアです。Xilinx®社製Virtex® 5/7の実装実績があります。

搭載機器の仕様に合わせてカスタマイズにも柔軟に対応致します。

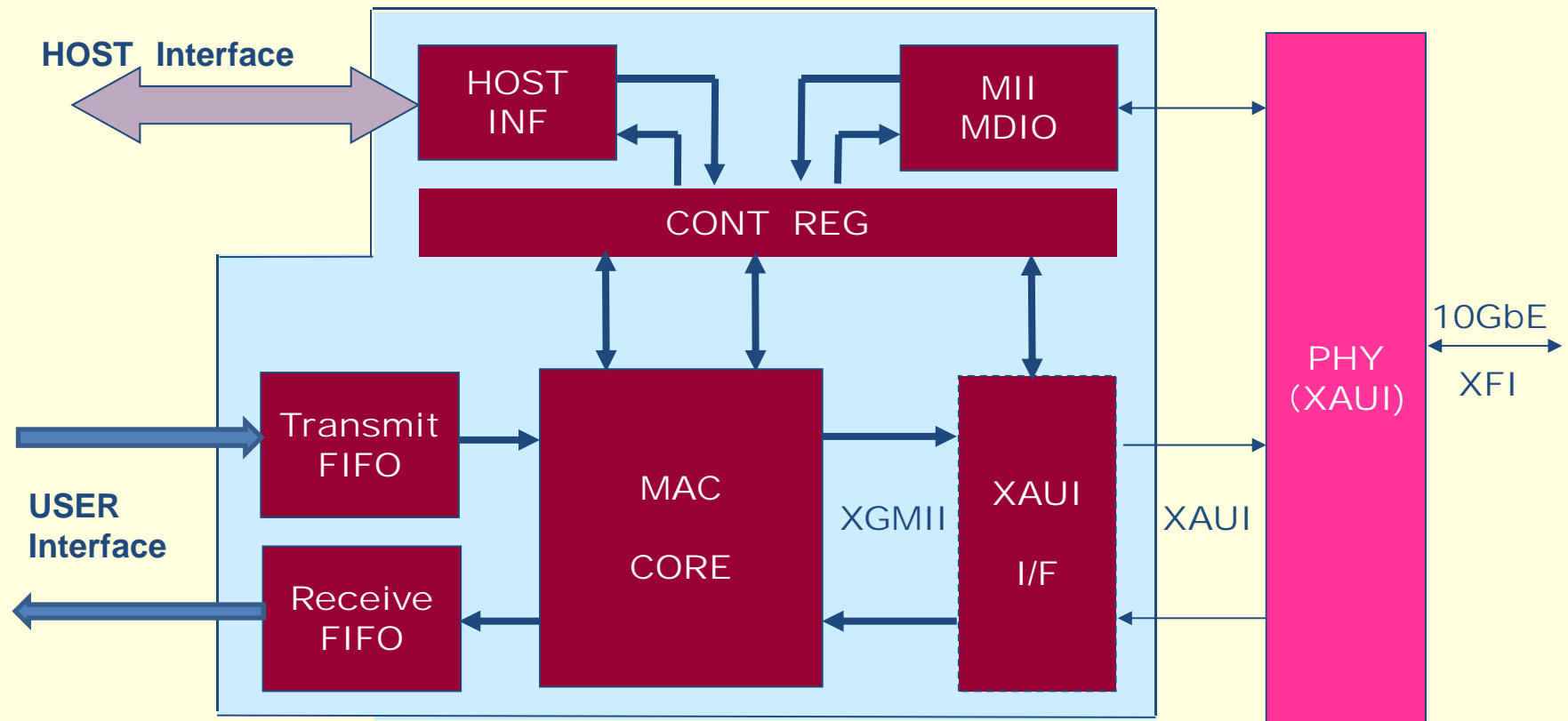
TSEに対応したyCORE-GMACも御座います。

既存ターゲットのホストインタフェース、ユーザインタフェース、特殊仕様など、お気軽にお問い合わせ下さい。

ブロック構成

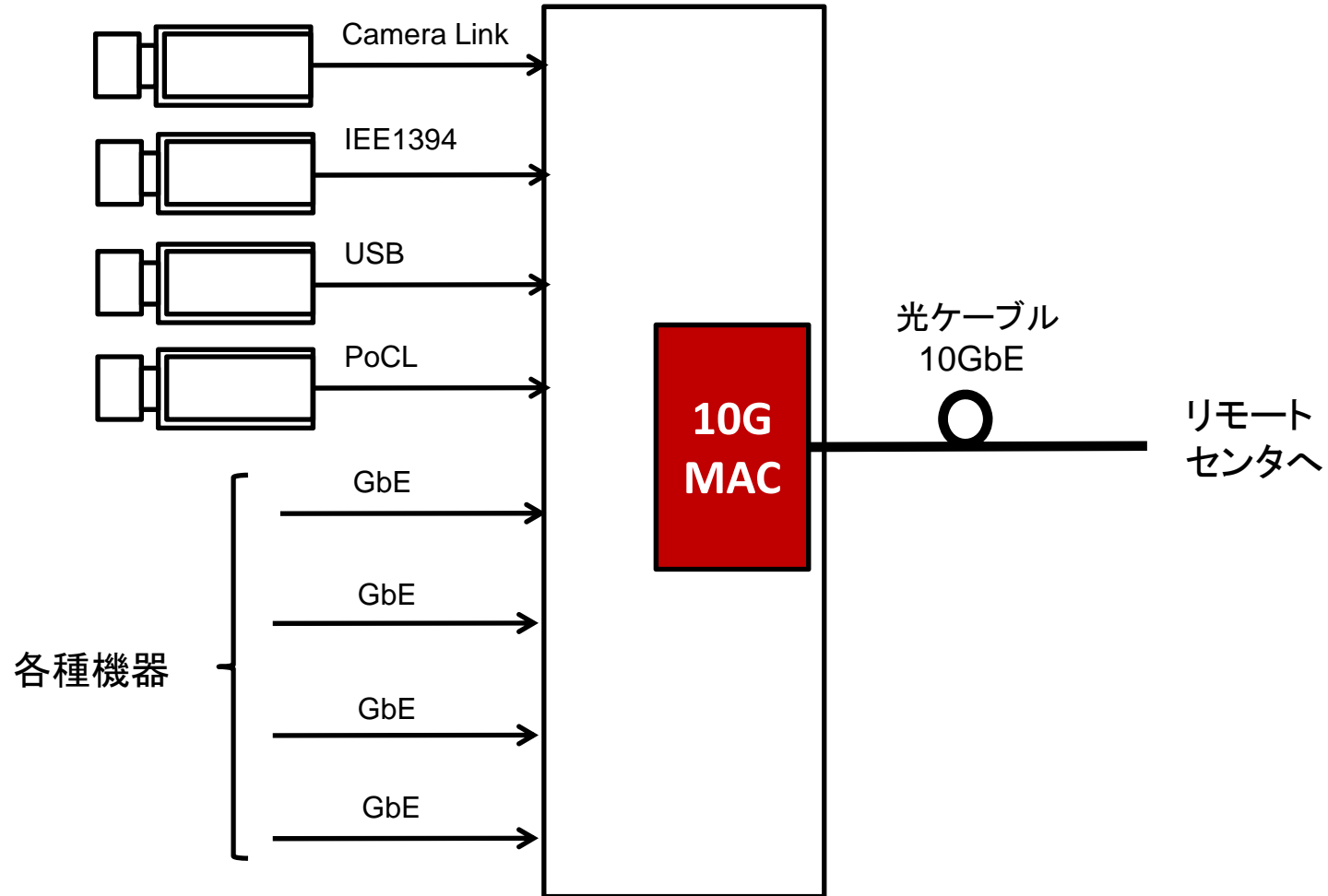
IEEE802.3-2005 (10 GbE) 準拠

- XGMIIインターフェース (XAUIインターフェース)
- リンク検出/障害通知機能
- プリアンブル、SFD,FCSの付加と除去
- フローコントロール機能
- PHY制御 (XFP制御)



システム構成イメージ例

複数のカメラ画像データや各種機器のデータを光信号に変換し、長距離配信する多重伝送システムなどへの用途



yMAC-10Gの主な仕様

- ◇フレーム送信機能
 - XGMII(XAUI) インタフェース変換
 - プリアンブル/SFD/FCS付加
 - IFG自動調整
 - フレーム透過出力(VLANタグ付きフレーム/ジャンボ・フレーム/ポーズ・フレーム)
- ◇フレーム受信機能
 - ユーザインタフェース変換
 - プリアンブル/SFD/FCS削除
 - IFG 5オクテット未満エラー検出
 - FCSエラー検出/伝搬エラー検出
 - フレーム透過出力(VLANタグ付きフレーム/ジャンボ・フレーム/ポーズ・フレーム)
- ◇リンク障害通知機能
 - LF/RF検出、LF検出時RF送出、RF検出時アイドル出力
- ◇デバッグ機能
 - リンク障害通知抑制、エラー伝搬送出、LF/RF送出
- ◇ソースコード提供
- ◇ロイヤリティフリー

問い合わせ先: YDK 株式会社 ワイ・デー・ケー <http://www.ydkinc.co.jp/>
営業本部 〒206-0811 東京都稲城市押立1705番地
TEL 042-378-8511 高橋、渡辺、井上